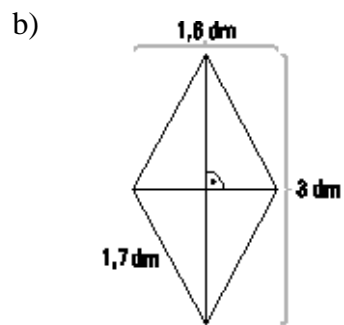
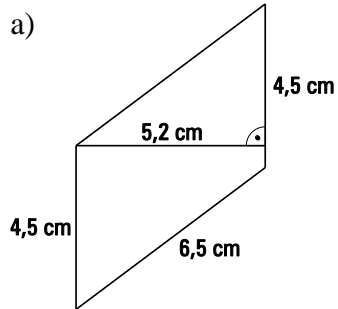


Imię i nazwisko:

Praca nr 2 – pole równoległoboku i rombu

**Zadanie 1**

Oblicz pole i obwód równoległoboku.



**Zadanie 2**

Na rysunku przedstawiono równoległobok. Oblicz długość pogrubionej wysokości. Skorzystaj z informacji podanych na rysunku.

